

Algorithmen II

Peter Sanders

Übungen:

Moritz Laupichler, Nikolai Maas

Institut für Theoretische Informatik

Web:

http://algo2.iti.kit.edu/AlgorithmenII_WS23.php

10 Parallele Algorithmen

Schnupperkapitel.

Mehr in der **gleichnamigen Vorlesung**
sowie im **Vertiefungsfach Parallelverarbeitung**

Warum Parallelverarbeitung

Geschwindigkeitsteigerung: p Computer, die gemeinsam an einem Problem arbeiten, lösen es **bis zu** p mal so schnell. Aber, viele Köche verderben den Brei \rightsquigarrow gute Koordinationsalgorithmen

Energieersparnis: Zwei Prozessoren mit halber Taktfrequenz brauchen weniger als ein voll getakteter Prozessor.
(Leistung \approx Spannung \cdot Taktfrequenz)

Speicherbeschränkungen von Einzelprozessoren

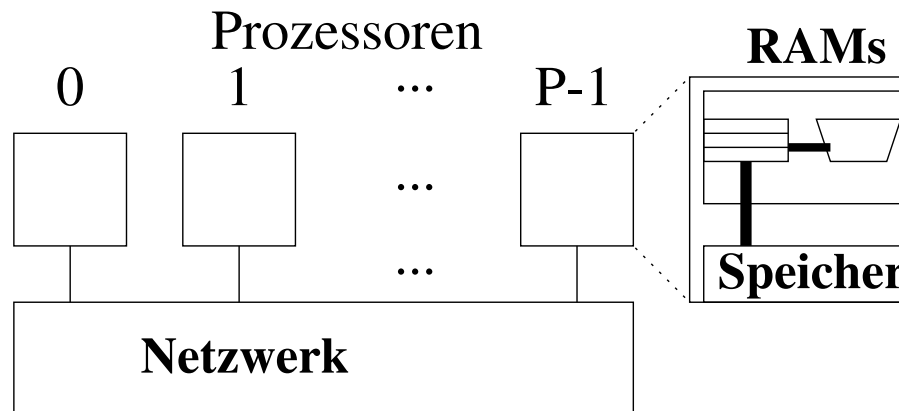
Kommunikationsersparnis: wenn Daten verteilt anfallen kann man sie auch verteilt (vor)verarbeiten

Parallelverarbeitung am ITI Sanders

- Massiv parallele Graph-Algorithmen, Niklas Uhl, Matthias Schimek, Daniel Seemaier
- Fehlertoleranz, Demian Hesse, Lukas Hübner
- Shared Memory Datenstrukturen, Marvin Williams
- (Hyper)Graphpartitionierung, Tobias Heuer, Daniel Seemaier
- SAT-Solving und Planungsprobl., Dominik Schreiber
- Geometrische Algorithmen, Daniel Funke
- String-Algorithmen, Florian Kurpicz

Modell

Nachrichtengekoppelte Parallelrechner



- Prozessoren sind RAMs
- asynchrone** Programmabarbeitung
- Interaktion durch **Nachrichtenaustausch**

Kostenmodell für Nachrichtenaustausch

Jedes PE kann

gleichzeitig maximal eine Nachricht senden und empfangen.

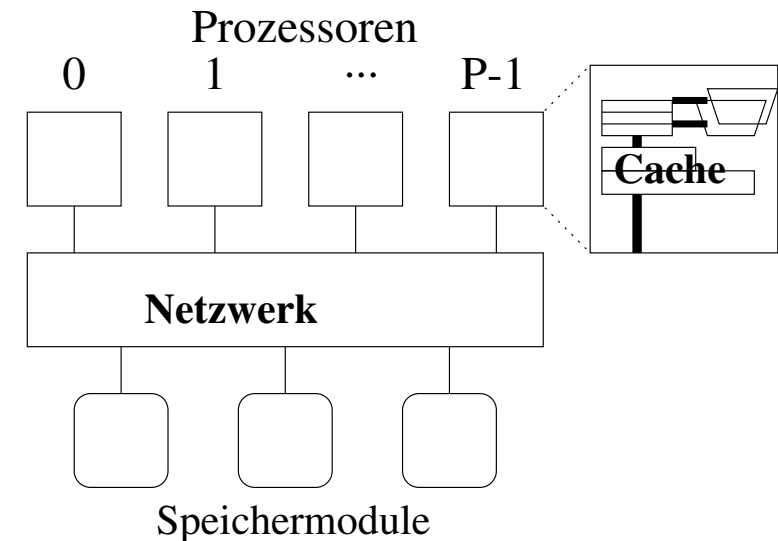
Bei Nachrichtenlänge ℓ dauert das

$$T_{\text{comm}}(\ell) = \alpha + \ell\beta$$

- halbduplex
- Punkt-zu-Punkt
- vollständige Verknüpfung
- i.allg. $\alpha \gg \beta$ – Alternative: Blockkommunikation **analog**
Sekundärspeichermodell

Warum **kein** (shared memory) Multicore-Modell

- Unklar wie man damit **skalierbaren** Parallelismus erreicht
- Unklares **Kostenmaß** bei Speicherzugriffskonflikten
- Gute Strategie für Parallelprogrammierung: **Verteilt entwerfen, vereint implementieren**



~> mit verteiltem Speicher decken wir den ganzen Bereich vom Multicore-Smartphone zum Superrechner ab und sind noch einigermaßen nah an Cloud, Sensor- oder Peer-to-Peer-Netzen

Formulierung paralleler Algorithmen

Gleicher Pseudocode wie immer.

Single Program Multiple Data Prinzip.

Der Prozessorindex wird genutzt um die Symmetrie zu brechen.

Procedure helloWorldParallel

```
writeLineAtomic "Hallo, I am PE " iProc " out of " p "processing elements"
```

```
Hallo, I am PE 0 out of 3 processing elements
```

```
Hallo, I am PE 2 out of 3 processing elements
```

```
Hallo, I am PE 1 out of 3 processing elements
```


Analyse paralleler Algorithmen

Im Prinzip nur ein zusätzlicher Parameter: p .

Finde Ausführungszeit $T(I, p)$.

Problem: Interpretation.

Work: $W = pT(p)$ ist ein Kostenmaß.

Span: $T_\infty = \inf_p T(p)$ misst Parallelisierbarkeit.

(absoluter) Speedup: $S = T_{\text{seq}}/T(p)$ Beschleunigung. Benutze

besten bekannten sequentiellen Algorithmus. Relative

Beschleunigung $S_{\text{rel}} = T(1)/T(p)$ ist i.allg. was anderes!

Effizienz: $E = S/p$. Ziel: $E \approx 1$ oder wenigstens $E = \Theta(1)$.

(Sinnvolles Kostenmaß?) "Superlineare Beschleunigung": $E > 1$.

(möglich?).

Beispiel: Assoziative Operationen (=Reduktion)

Theorem 1. Sei \oplus ein assoziativer Operator, der in konstanter Zeit berechnet werden kann. Dann lässt sich

$$\bigoplus_{i < p} x_i := (\cdots ((x_0 \oplus x_1) \oplus x_2) \oplus \cdots \oplus x_{p-1})$$

in Zeit $O(\log p)$ berechnen

Beispiele: $+$, \cdot , \max , \min , ... (z.B. ? nichtkommutativ?)

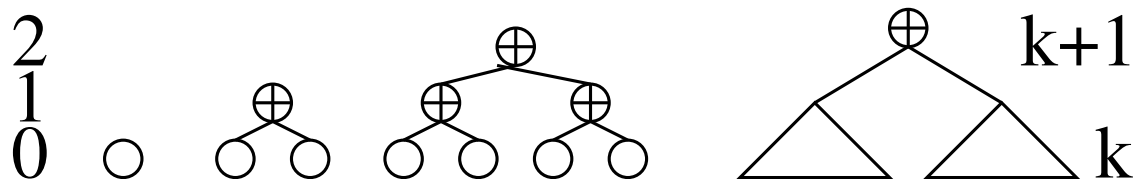
Grundidee für $p = 2^k$ (oBdA?)

Induktion über k :

$k = 0$: trivial

$k \rightsquigarrow k + 1$:

$$\bigoplus_{i < 2^{k+1}} x_i = \underbrace{\bigoplus_{i < 2^k} x_i}_{\text{Tiefe } k} \oplus \underbrace{\bigoplus_{i < 2^k} x_{i+2^k}}_{\text{Tiefe } k \text{ (IA)}} \underbrace{\hspace{10em}}_{\text{Tiefe } k+1}$$



Pseudocode

PE index $i \in \{0, \dots, p-1\}$

//Input x_i located on PE i

active := 1

$s := x_i$

for $0 \leq k < \lceil \log p \rceil$ **do**

if active **then**

if bit k of i **then**

sync-send s to PE $i - 2^k$

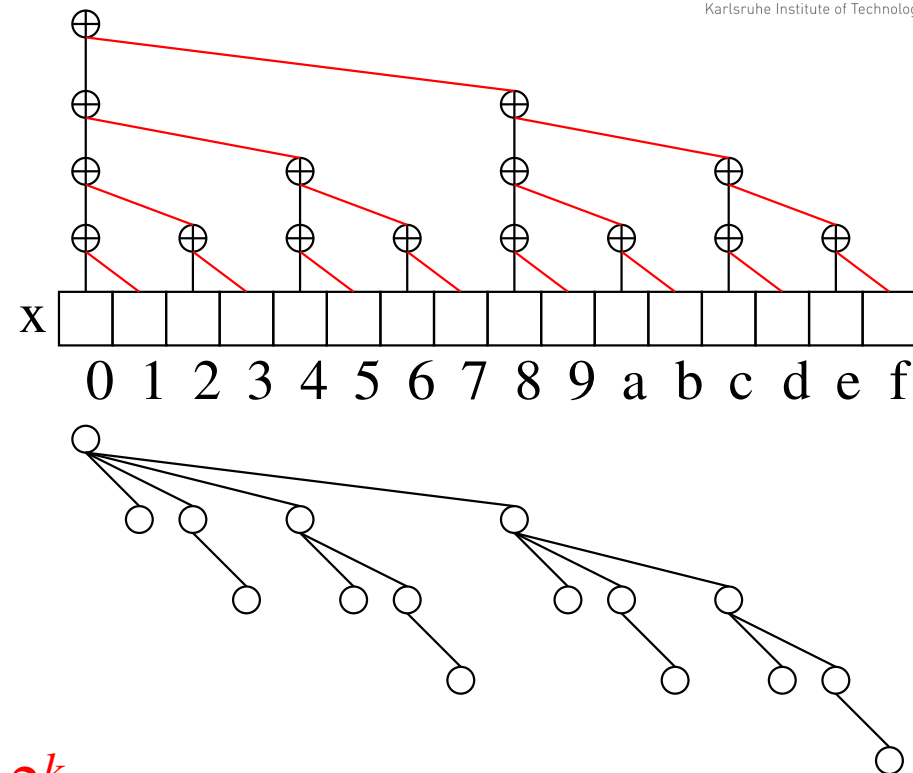
active := 0

else if $i + 2^k < p$ **then**

receive s' from PE $i + 2^k$

$s := s \oplus s'$

//result is in s on PE 0



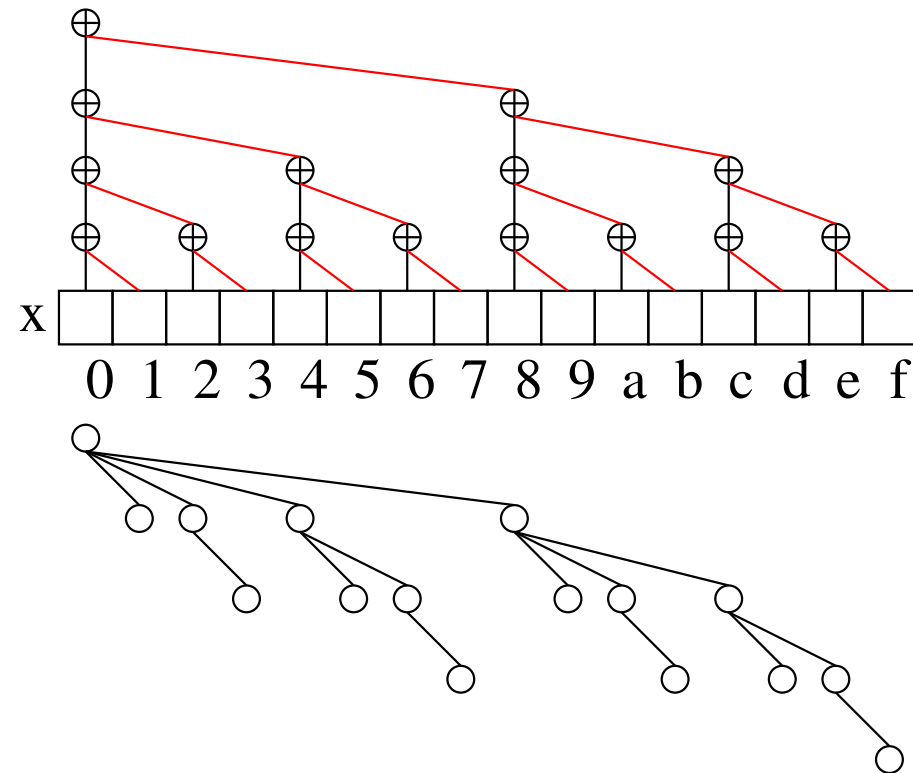
Analyse

n PEs

Zeit $O(\log n)$

Speedup $O(n/\log n)$

Effizienz $O(1/\log n)$



Weniger ist Mehr

p PEs

Jedes PE addiert

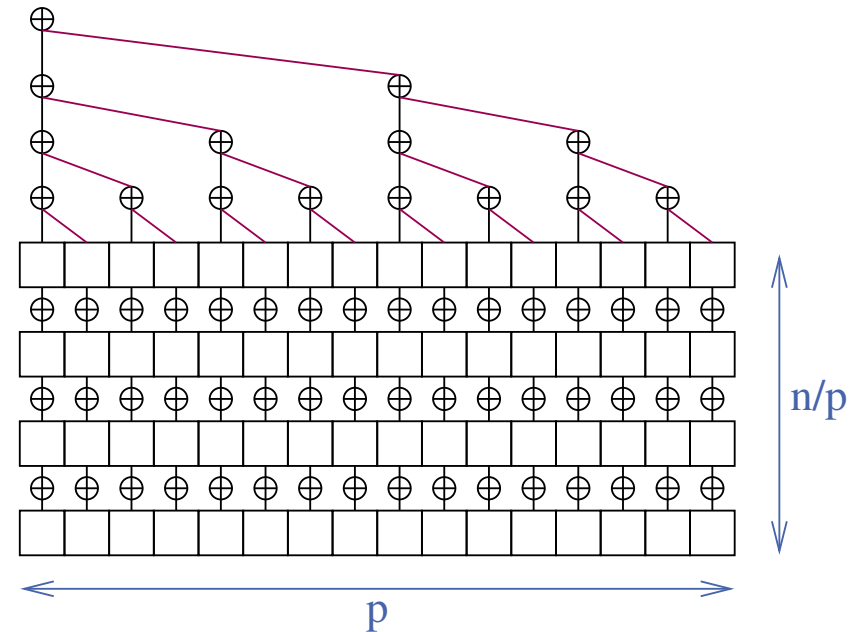
n/p Elemente sequentiell

Dann parallele Summe

für p Teilsummen

Zeit $T_{\text{seq}}(n/p) + \Theta(\log p)$

Effizienz



$$\frac{T_{\text{seq}}(n)}{p(T_{\text{seq}}(n/p) + \Theta(\log p))} = \frac{n}{p(n/p + \Theta(\log(p)))} = \frac{1}{1 + \Theta(p \log(p)) / n}$$

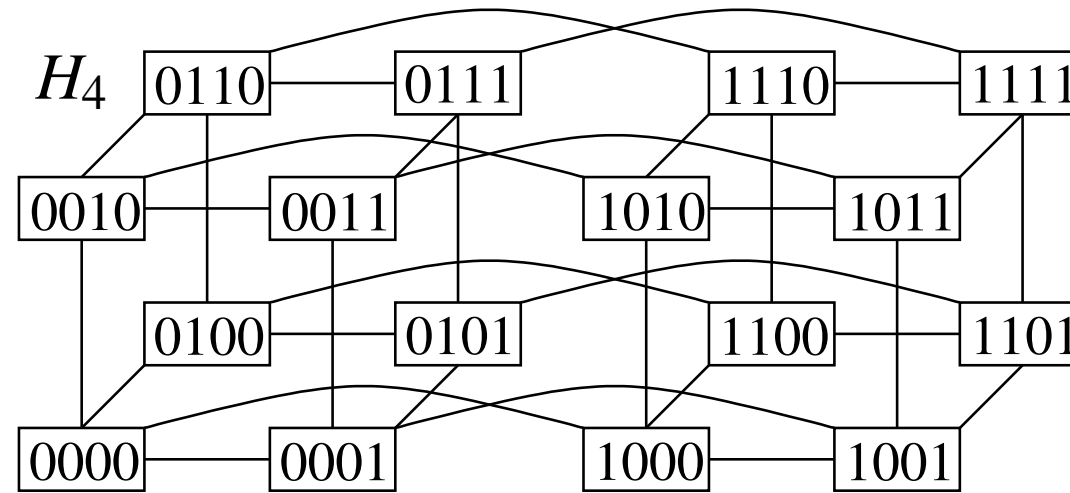
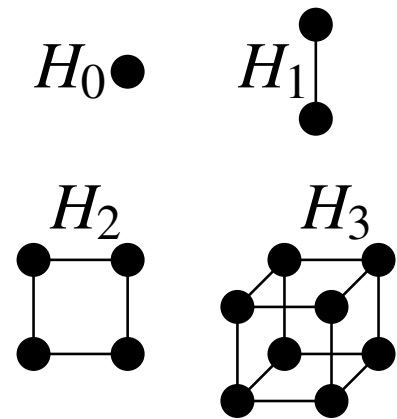
≈ 1 falls $n \gg p \log p$

Diskussion Reduktionsoperation

- Binärbaum führt zu logarithmischer Ausführungszeit
- Nützlich auf den meisten Modellen
- Brent's Prinzip: Ineffiziente Algorithmen werden durch Verringerung der Prozessorzahl effizient

Hyperwürfel

hypercube

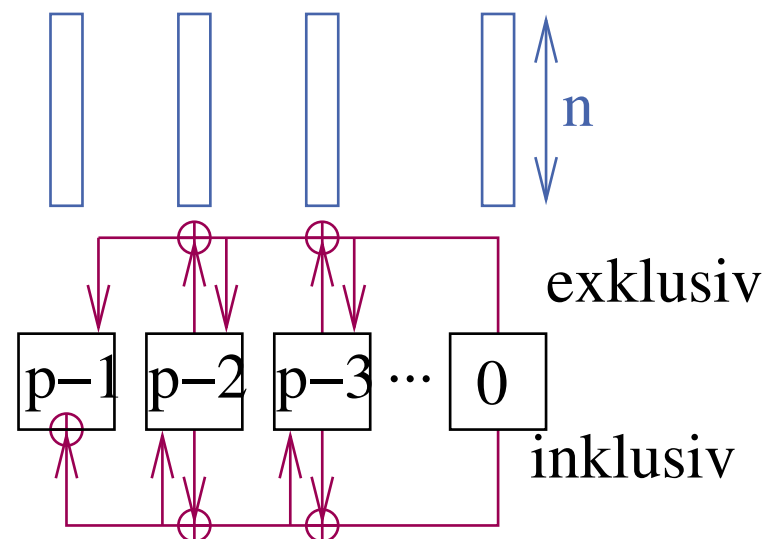


Präfixsummen

Gesucht

$$x@i := \bigoplus_{i' \leq i} m@i'$$

(auf PE i) Objekte der Länge ℓ



inhärent sequentiell ???

Hyperwürfelalgorithmus

// view PE index i as a

// d -bit bit array

Function hcPrefix(m)

$x := \sigma := m$

for $k := 0$ **to** $d - 1$ **do**

invariant $\sigma = \bigoplus_{j=i[k..d-1]0^k}^{i[k..d-1]1^k} m@j$

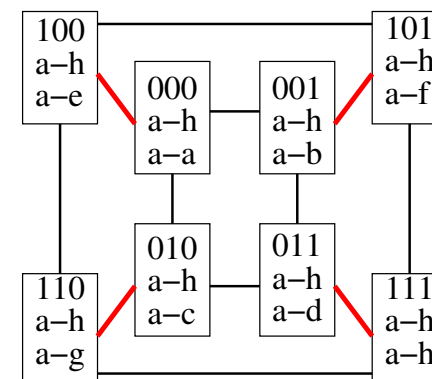
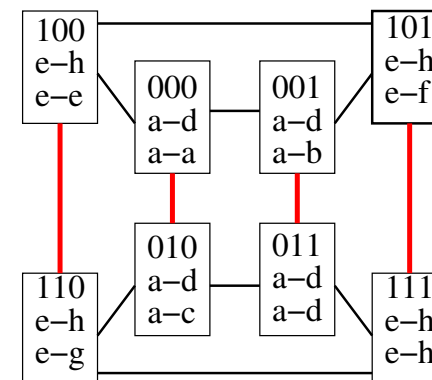
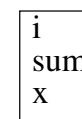
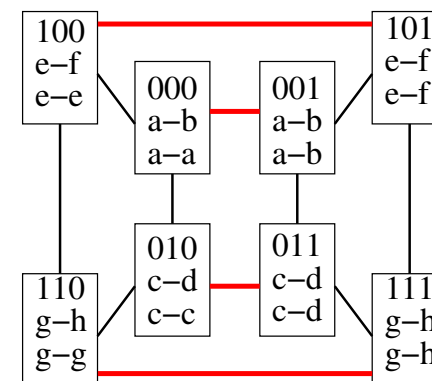
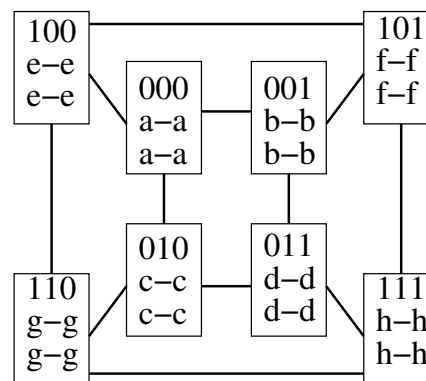
invariant $x = \bigoplus_{j=i[k..d-1]0^k}^i m@j$

$y := \sigma @ (i \text{ xor } 2^k)$ // sendRecv

$\sigma := \sigma \oplus y$

if $i[k] = 1$ **then** $x := x \oplus y$

return x



Analyse

$$T_{\text{prefix}} = O((\alpha + \ell\beta) \log p)$$

Problemchen:

Nichtoptimal bei $\ell\beta > \alpha$ (analog schon bei Reduktion)

siehe Spezialvorlesung

$$\rightsquigarrow O(\alpha \log P + \ell\beta)$$

Sortieren

- Paralleles Quicksort
- Paralleles Mehrwege-Mergesort
- Hier nicht: binäres Mergesort, Radixsort, . . .

Paralleles Quicksort

Sequentiell (vereinfacht)

Procedure qSort($d[]$, n)

if $n = 1$ **then return**

select a **pivot** v

reorder the elements in d such that

$$d_0 \cdots d_{k-1} \leq v < d_k \cdots d_{n-1}$$

qSort($[d_0, \dots, d_{k-1}]$, k)

qSort($[d_{k+1}, \dots, d_{n-1}]$, $n - k - 1$)

Anfänger-Parallelisierung

Parallelisierung der rekursiven Aufrufe.

$$T_{\text{par}} = \Omega(n)$$

- Sehr begrenzter Speedup
- Schlecht für distributed Memory

Theoretiker-Parallelisierung

Zur Vereinfachung: $n = p$.

Idee: Auch die Aufteilung parallelisieren.

1. Ein PE stellt den Pivot (z.B. zufällig).
2. Broadcast
3. Lokaler Vergleich
4. "Kleine" Elemente durchnummerieren (Präfix-Summe)
5. Daten umverteilen
6. Prozessoren aufspalten
7. Parallele Rekursion

Theoretiker-Parallelisierung

// Let $i \in 0..p - 1$ and p denote the 'local' PE index and partition size

Procedure theoQSort(d, i, p)

if $p = 1$ **then return**

$r :=$ random element from $0..p - 1$ // same value in entire partition

$v := d@r$ // broadcast **pivot**

$f := d \leq v$ // 1 iff d is on left side, 0 otherwise

$j := \sum_{k=0}^i f@k$ // **prefix sum**, count elements on left side

$p' := j@(p - 1)$ // broadcast, result is border index

if f **then** send d to PE $j - 1$

else send d to PE $p' + i - j$ // $i - j = \sum_{k=0}^i d@k > v$

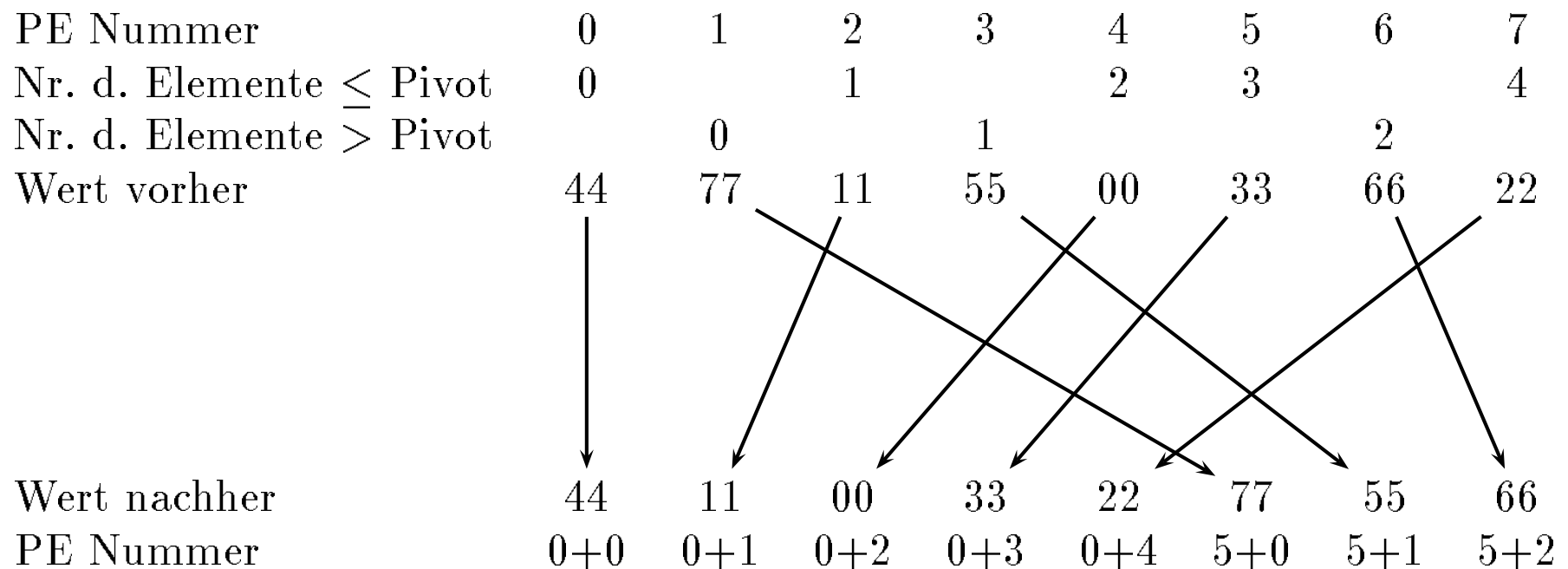
receive d

if $i < p'$ **then** join left partition; qsort(d, i, p')

else join right partition; qsort($d, i - p', p - p'$)

Beispiel

pivot $v = 44$



```
int pQuickSort(int item, MPI_Comm comm)
{ int iP, nP, small, allSmall, pivot;
  MPI_Comm newComm; MPI_Status status;
  MPI_Comm_rank(comm, &iP); MPI_Comm_size(comm, &nP);

  if (nP == 1) { return item; }
  else {
    pivot = getPivot(item, comm, nP);
    count(item <= pivot, &small, &allSmall, comm, nP);
    if (item <= pivot) {
      MPI_Bsend(&item, 1, MPI_INT, small - 1, 8, comm);
    } else {
      MPI_Bsend(&item, 1, MPI_INT, allSmall+iP-small, 8, comm);
    }
    MPI_Recv(&item, 1, MPI_INT, MPI_ANY_SOURCE, 8, comm, &status);
    MPI_Comm_split(comm, iP < allSmall, 0, &newComm);
    return pQuickSort(item, newComm);}}}
```

```
/* determine a pivot */
int getPivot(int item, MPI_Comm comm, int nP)
{
    int pivot = item;
    int pivotPE = globalRandInt(nP); /* from random PE */
    /* overwrite pivot by that one from pivotPE */
    MPI_Bcast(&pivot, 1, MPI_INT, pivotPE, comm);
    return pivot;
}

/* determine prefix-sum and overall sum over value */
void
count(int value, int *sum, int *allSum, MPI_Comm comm, int nP)
{
    MPI_Scan(&value, sum, 1, MPI_INT, MPI_SUM, comm);
    *allSum = *sum;
    MPI_Bcast(allSum, 1, MPI_INT, nP - 1, comm);
}
```

Analyse

□ pro Rekursionsebene:

– $2 \times$ broadcast

– $1 \times$ Präfixsumme

↪ Zeit $O(\alpha \log p)$

□ erwartete Rekursionstiefe: $O(\log p)$

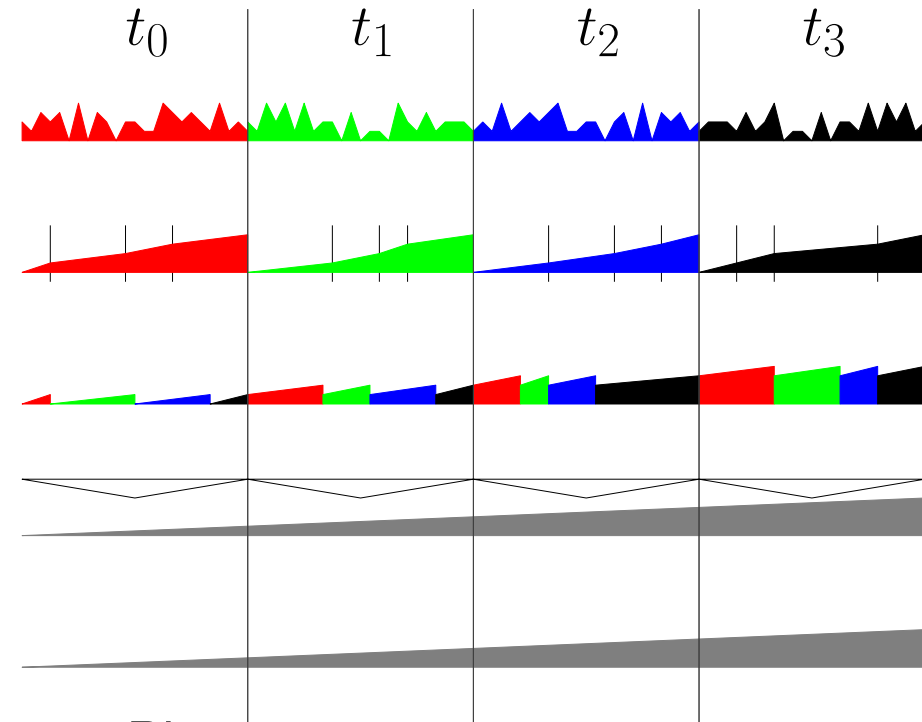
Erwartete Gesamtzeit: $O(\alpha \log^2 p)$

Verallgemeinerung für $n \gg p$ nach Schema F?

- Jedes PE hat i.allg. “große” und “kleine” Elemente.
- Aufteilung geht nicht genau auf
- Präfixsummen weiterhin nützlich
- Unterm Strich ist Zeit $O\left(\frac{n \log n}{p} + \log^2 p\right)$ möglich
- Bei verteiltem Speicher stört, dass jedes Element $\Omega(\log p)$ mal transportiert wird.
 $\rightsquigarrow \dots \rightsquigarrow$ Zeit $O\left(\frac{n}{p}(\log n + \beta \log p) + \alpha \log^2 p\right)$

Paralleles Sortieren durch Mehrwegemischen

1. p Prozessoren sortieren
je n/p Elemente lokal
2. Finde pivots so dass
 n/p Elemente zwischen
zwei benachbarten pivots liegen
3. Jeder Prozessor macht
Mehrwegemischen für alle
Elemente zwischen zwei benachbarten Pivots.

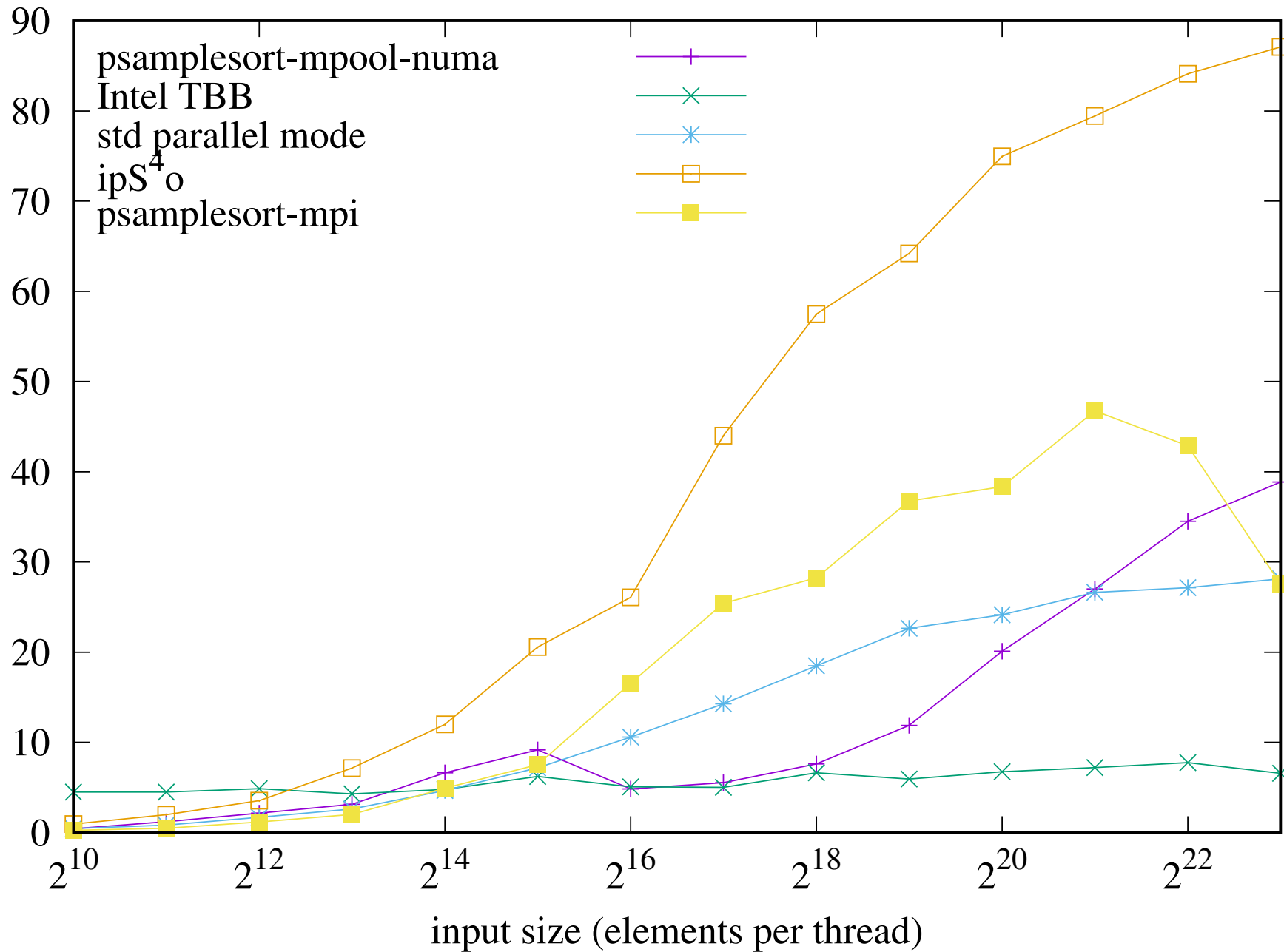


Mehr in "Parallele Algorithmen"

Mehr zu parallelem Sortieren

- Theoretikeralgorithmen mit Laufzeit $O(\log p)$ bei $p = n$
- Praktikable Algorithmen mit Laufzeit $O(\log p)$ für $n = O(\sqrt{p})$ –
wenn schnell wichtiger als effizient ist, z.B. base case
- Sample sort: k -Wegeverallgemeinerung von quicksort
- Paralleles externes Sortieren

Experiments Speedup on 4 × Intel E7-8890 v3 – 72 cores



Mehr zu parallelen Algorithmen – Parallelisierung der Basic Toolbox ?

Verteilte Hashtabellen: geht. Oft teuer \rightsquigarrow [Maier S Dementiev 16]

Prioritätslisten, Suchbäume: ähnliches Problem. Am ehesten **batched updates** \rightsquigarrow [Hübschle-Schn. S Müller 16][Akhremtsev S 16][Williams D S 2017], aktuelle Masterarbeit

BFS: OK bei kleinem Graphdurchmesser

DFS: \approx inhärent nichtparallelisierbar

kürzeste Wege: ähnlich BFS. Aber all-to-all, Vorberechnungen OK, multiobjective OK [Madow S 13]

MST: **Ja!** U.U. große konstante Faktoren [S. Schimek IPDPS 2023]

Optimierungstechniken: dynamische Programmierung OK. Greedy???

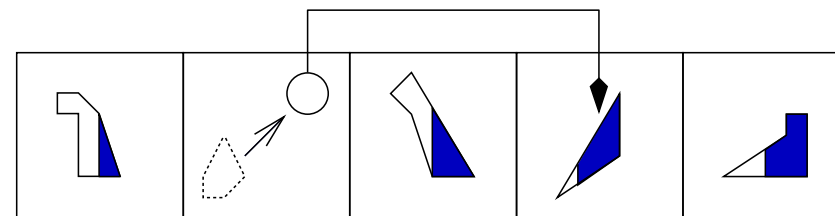
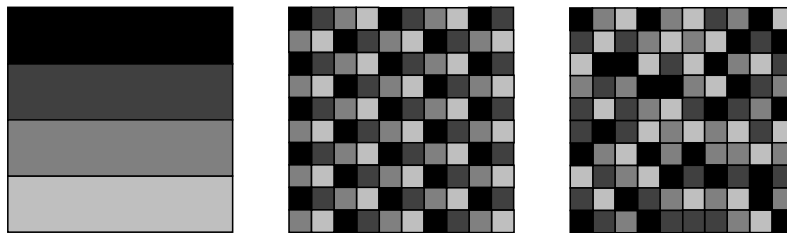
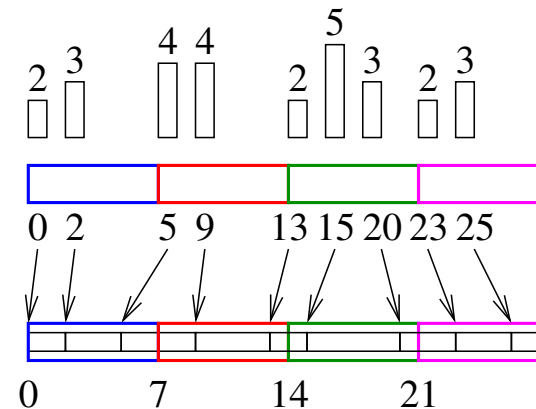
LP schwierig, Metaheuristiken teils OK

Mehr zu parallelen Algorithmen – Die parallele Basic Toolbox

Kollektive Kommunikation: **Reduktion, Präfixsumme**, allg. Nachrichtenaustausch, Gossiping,...

Lastverteilung

- statisch/dynamisch
- bekannte/unbekannte Jobgrößen
- zentralisiert/vollverteilt



processed by: =PE 0 =PE 1 =PE 2 =PE 3